

# ИНСТРУКЦИЯ ОБСЛУГИ

ОБОРУДОВАНИЯ ДЛЯ КРЕМОВАНИЯ МЕДА 230В-ЭКО  
С ВОДНЫМ ПОДОГРЕВОМ  
100-200 кг.



# LYSON

**Przedsiębiorstwo Pszczelarskie Tomasz Łyson**

Spółka z o.o. Spółka Komandytowa

34-125 Sułkowice, ul. Racławicka 162, Polska

[www.lyson.com.pl](http://www.lyson.com.pl), email; [lyson@lyson.com.pl](mailto:lyson@lyson.com.pl)

tel. 33/875-99-40, 33/870-64-02

Siedziba Firmy Klecza Dolna 148, 34-124 Klecza Górna

Инструкция охватывает оборудование с  
кодами: W20080NT\_ZPW\_ZES i  
W20080C\_ZPW\_ZES

## **ПИТАНИЕ 230В:**

### Инструкция obsługi

1. Основы безопасной эксплуатации оборудования для кремования
  - 1.1. Основы эксплуатации
  - 1.2. Электрическая безопасность
  - 1.3. Безопасность использования
2. Характеристика оборудования для кремования с корпусом с водным подогревом
  - 2.1. Кремование меда
  - 2.2. Схема оборудования для кремования с корпусом с водным подогревом
  - 2.3. Технические параметры
3. Обслуживание кремовалки
4. Блок управления кремовалки 230В-ЭКО
  - 4.1. обслуживание блока управления
5. Регулятор температуры
  - 5.1. Настройка температуры
6. Хранение оборудования для кремования меда с корпусом с водным подогревом
7. Очистка и консервация
8. Утилизация
9. Гарантия

# ОБОРУДОВАНИЕ ДЛЯ КРЕМОВАНИЯ МЕДА С БЛОКОМ УПРАВЛЕНИЯ 230В-ЭКО С ВОДНЫМ ПОДОГРЕВОМ 100-200КГ.

Перед началом эксплуатации оборудования необходимо прочитать инструкцию его obsługi и руководствоваться ее положениями. Производитель не несет ответственности за ущерб, причиненный использованием оборудования не по назначению или не в соответствии с инструкцией его obsługi.

## 1. Основы безопасной эксплуатации оборудования для кремования



### 1.1. ЭЛЕКТРИЧЕСКАЯ БЕЗОПАСНОСТЬ

- Оборудование необходимо подключить к розетке с заземлением с напряжением, указанным на информационной таблице оборудования.
  - Электрическая инсталляция должна быть оборудована в переключатель дифференциального тока с номинальным рабочим током не более 30мА. Периодически проверять работу автоматического выключателя.
  - Периодически необходимо проверять состояние сетевого кабеля. При повреждении стационарного сетевого кабеля или присоединительного кабеля его замена должна быть осуществлена производителем, специализированной мастерской или лицом, имеющим необходимые квалификации. Запрещена эксплуатация оборудования, если сетевой кабель поврежден.
  - При повреждении оборудования его ремонт должен быть осуществлен производителем, специализированной мастерской или лицом, имеющим необходимые квалификации.
  - Запрещено тянуть за сетевой кабель.
- Хранить сетевой кабель от воздействия высоких температур, и острых краев.



### 1.2. Безопасность использования

- Оборудование не предназначено для использования лицами (в том числе детьми) с ограниченными физическими, сенсорными и психическими возможностями, а также лицами, не имеющими опыта или квалификации для работы с оборудованием, за исключением ситуаций, когда такое обслуживание происходит в соответствии с инструкцией или под наблюдением лиц, ответственных за их безопасность.
- Пол, на котором размещено оборудование, должен быть сухим!
- В момент включения оборудования кнопка аварийной остановки „STOP awaryjny” должна быть выключена (ее необходимо прокрутить до отскока). Нажатием кнопки „STOP awaryjny” работа оборудования прекращается.
- во время работы мешалки крышка должна быть закрыта!

- Запрещено перемещать оборудование во время работы
- Хранить мотор и блок управления перед попаданием влаги (также во время хранения).
- Не эксплуатировать оборудование в близости от легко воспламеняющихся материалов.
- Запрещено проведения консервационных работ во время работы оборудования.
- Все охранные элементы во время работы должны быть надежно прикреплены.
- В случае угрозы немедленно остановить работу оборудования. Возобновление работы возможно только после устранения угрозы.
- Оборудование предназначено только для работы в помещении

### Запрещен ремонт оборудования во время работы



### Запрещено снимать охранные элементы во время работы оборудования

## 2. Характеристика оборудования для кремования с корпусом с водным подогревом

Оборудования для кремования меда с корпусом с подогревом предназначено для кремования меда и растопки засахаренного меда.

Соответствующая конструкция мешалки, изготовленной из нержавеющей кислотоупорной стали, обеспечивает тщательное кремование меда.

### 2.1. КРЕМОВАНИЕ МЕДА:

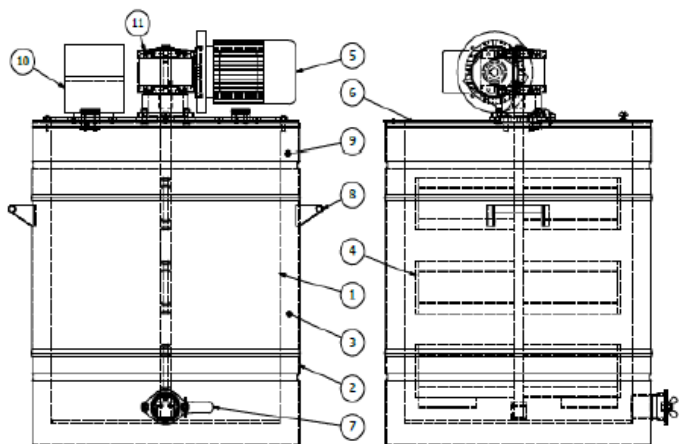
Свежий мед по консистенции густой и прозрачный, однако с течением времени происходит его натуральная кристаллизация. Оптимальная температура кристаллизации – 16-18°C, в более высокой температуре процесс кристаллизации замедляется, а кристаллики получаются большего размера.

Подогрев меда до температуры **40°C** и поддержание ее в течение нескольких суток приводит к тому, что мед из кристаллизованной консистенции (крупки) переходит в жидкую (патоку).

**Кремование** — это быстрая и простая процедура производства скремованого меда, заключающаяся в соединении свежего, прозрачного и чистого меда (патоки) с медом скристаллизированным (засахаренным, с крупкой)) для начала контролируемой мелкозернистой (кремовой) кристаллизации. Процесс кремования должен проходить повторяющимися циклами: работа мешалки - 15 мин; простой мешалки – 1ч.

Это процесс опирается на цикличном наполнении меда воздухом и интенсивном мешании меда в течение нескольких суток, до достижения необходимой консистенции. При хранении в постоянной температуре скремованный мед сохраняет свою консистенцию в течение многих месяцев.

## 2.2. Схема оборудования для кремования меда с водным подогревом



### Описание:

1. Внутренний корпус бака
2. Внешний корпус бака
3. Вода
4. Мешалка
5. Мотор
6. Крышка
7. Кран
8. Ручки
9. Вода
10. Блок управления
11. Угловой редуктор

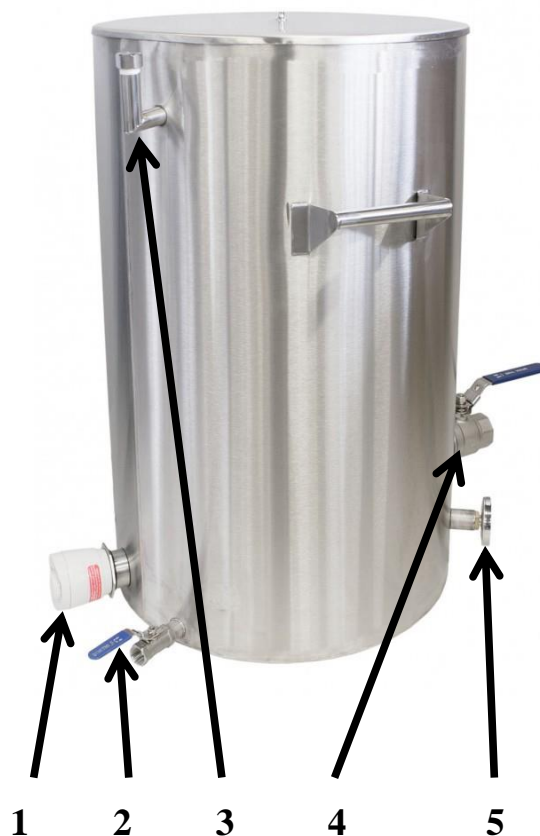
### 2.3. Технические параметры:

- Бак изготовлен из нержавеющей кислотоупорной стали
- Питание грелок – 230В
- Мощность грелок – 2000Вт
- Регуляция температуры от 0 до 80°C
- Питание мотора редуктора – 230 В
- Мотор 0,25кВт-100кг , 0,75кВт-200кг
- Скорость оборотов мешалки – макс 36 обор./мин
- Кран сливной 5/4" (4)
- Встроенный термометр (5)

## 3. ОБСЛУГА КРЕМОВАЛКИ

Перед подключением оборудования к сети необходимо убедиться, что блок управления отключен. Переключатель „0/1” на панели управления должен находиться в позиции 0.

По подключении оборудования к сети выключатель на панели управления переключить из позиции „0” в позицию „1”



### Описание:

- 1-грелка с регулятором температуры
- 2-сервисный кран водного подогрева
- 3-воздуховод, максимальный уровень воды в водном корпусе, наполнение водой.
- 4-сливной кран для меда
- 5-термометр

### 4. БЛОК УПРАВЛЕНИЯ КРЕМОВАЛКИ 230В-ЭКО

Работа блока управления заключается в циклическом включении мотора мешалки кремовалки, которая будет работать с заданными оборотами.

Циклическое включение мешалки означает, что на каждые 15 минут работы мешалки приходится 1 час простоя (таковы оптимальные параметры процесса кремования). Полное время работы в автоматическом режиме не обозначено. Работу кремовалки можно прекратить, переключив зеленый переключатель из позиции „1” в позицию „0”.

Панель управления      Переключатель „0-1”



Зеленый переключатель „0-1” служит для переключения режимов работы мотора между ручным „0” и автоматическим „1”.

Панель obsługi управления кремовалкой



### Описание:

1-кнопка **RUN** (START) для ручного режима и переключения в автоматический режим  
2-кнопка **STOP** для ручного режима  
3-потенциометр регуляции оборотов кремовалки в ручном режиме.

### 4.1. Обслуга блока управления

**Ручной режим (Зеленый переключатель установлен на 0):**

- Включить блок управления
- Установить потенциометр (3) на минимум (на дисплее должно высвечиваться **0,00**)
- Нажать кнопку **RUN**
- Ручкой потенциометра установить скорость мешалки
- Для окончания работы нажать кнопку **STOP**
- Для возобновления работы нажать кнопку **RUN**

**Автоматический режим (Зеленый переключатель установлен на 0):**

- Включить блок управления
- Установить потенциометр (3) на минимум (на дисплее должно высвечиваться **0,00**)
- Нажать кнопку **RUN** (на дисплее должно высвечиваться **StP0**)
- Переключить зеленый выключатель на **1**
- Кремовалка начнет цикл автоматический цикл работы (запрограммированный)
- Для окончания работы переключить зеленый переключатель в позицию **0**

## 5. РЕГУЛЯТОР ТЕМПЕРАТУРЫ

Кремовалка оснащена грелкой с регуляцией температуры от 0 до 80°C и мощностью 2000Вт.



### 5.1. Настройка температуры

1. Перед включением оборудования в сеть необходимо удостовериться, что грелка выключена.
2. Ручка на панели грелки должна находиться в позиции минимум по шкале (выключена).
3. После подключения к сети переключить ручку на панели грелки в половину нагрева и наблюдать за температурой на термометре. **(5)**
4. При необходимости увеличивать или уменьшать заданную температуру с помощью ручки.

## 6 Хранение оборудования для кремования с подогревом.

По окончании работы кремовалку необходимо тщательно вымыть и высушить.

Если кремовалка перенесена из помещения с низкой температурой в помещение с более высокой температурой, то перед его включением необходимо подождать, пока он нагреется до температуры окружающей среды. Хранить в сухом помещении при температуре выше 0°C. Перед каждым сезоном необходимо осуществить дополнительный технический осмотр оборудования и в случае обнаружения неполадок — связаться с сервисом.

## 7. Очистка и консервация



**ВАЖНО!**

**Перед началом консервации необходимо отключить оборудование от сети.**

Перед первым использованием оборудование необходимо тщательно вымыть и высушить.

вместе с блоком управления, мотором передач и мешалкой, для этого необходимо открутить крепежные винты и снять механизм.

Оборудование необходимо вымыть горячей водой с препаратами, предназначенными для пищевой

промышленности, с помощью мягкой тряпки или губки, помня о защите электрических элементов.

После мытья тщательно выполоскать и высушить.

Хранить в сухом помещении.

Не использовать химических средств для консервации

## **8. Утилизация**

Использованный продукт подлежит обязательной селективной утилизации в специальных пунктах приемки электрических и электронных отходов. Покупатель имеет право возврата использованного оборудования для утилизации в сети дистрибьютора, бесплатно и непосредственно только в случае приобретения нового оборудования такого же типа и выполняющее те же функции.

## **9. Гарантия**

Фирма „Łyson” предоставляет гарантию на произведенный ею товар.

Срок гарантии на продукт составляет 2 года.

Подтверждением покупки является кассовый чек или счет-фактура.

**\* гарантийные условия доступны в Правилах на [www.lyson.com.pl](http://www.lyson.com.pl)**