

ИНСТРУКЦИЯ ОБСЛУГИ ОТСТОЙНИКА С НАСОСОМ ДЛЯ ФИЛЬТРОВАНИЯ МЕДА



LYSON N

Przedsiębiorstwo Pszczelarskie Tomasz Łyson

Spółka z o.o. Spółka Komandytowa

34-125 Sułkowice, ul. Raclawicka 162, Polska

www.lyson.com.pl, email: lyson@lyson.com.pl

tel.33/875-99-40 , 33/870-64-02

Siedziba Firmy Klecza Dolna 148 , 34-124 Klecza Górna

2016

**Инструкция охватывает
оборудование с кодом:**

W370

Инструкция obsługi

1. Общие условия безопасного использования
- 1.1. Основы работы
- 1.2. Электрическая безопасность
- 1.3. Безопасность использования
2. Инструкция эксплуатации
- 2.1. Общие условия подготовки к работе
- 2.2. Основы использования
3. Характеристика оборудования
- 3.1. Технические параметры
4. Хранение
5. Очистка и консервация
6. Утилизация
7. Гарантия



1. **Общие условия безопасного использования**

Перед началом эксплуатации оборудования

необходимо прочитать инструкцию его obsługi и руководствоваться ее положениями. Производитель не несет ответственности за ущерб, причиненный использованием оборудования не по назначению или не в соответствии с инструкцией его obsługi.

1.1. Основы работы

1. Оборудование предназначено для фильтрации меда.
2. Перед началом работы оборудование необходимо вымыть горячей водой с небольшим количеством препаратов, имеющих допуск на контакт с пищевыми продуктами, или с помощью мойки под давлением.



1.2. Электрическая безопасность

1. Электрическая инсталляция должна быть оборудована в переключатель дифференциального тока с номинальным рабочим током не более 30мА. Периодически проверять работу автоматического выключателя
2. Периодически необходимо проверять состояние сетевого кабеля. При повреждении стационарного сетевого кабеля или присоединительного кабеля его замена должна быть осуществлена производителем, специализированной мастерской или лицом, имеющим необходимые квалификации. Запрещена эксплуатация оборудования, если сетевой кабель поврежден
3. Перед подключением оборудования к сети необходимо убедиться, что блок управления отключен. Переключатель „0/1” на панели управления должен находиться в позиции 0”.
4. Номинальное напряжение оборудования должно соответствовать напряжению сети
5. При подключении оборудования соблюдать меры безопасности: руки и поверхность под оборудованием должны быть сухими!
6. Крышка оборудования во время работы должна быть закрыта!
7. Не перемещать оборудование во время работы.
8. Хранить блок управления перед попаданием влаги (также во время хранения).
9. Запрещено тянуть за сетевой кабель. Хранить сетевой кабель от воздействия высоких температур, и острых краев.



1.3. Безопасность использования

1. Оборудование не предназначено для использования лицами (в том числе детьми) с ограниченными физическими, сенсорными и психическими возможностями, а также лицами, не имеющими опыта или квалификации для работы с оборудованием, за исключением ситуаций, когда такое обслуживание происходит в соответствии с инструкцией или под наблюдением лиц, ответственных за их безопасность
2. При повреждении оборудования его ремонт должен быть осуществлен производителем, специализированной мастерской или лицом, имеющим необходимые квалификации.
3. Запрещено проведения консервационных работ во время работы оборудования.
4. Все защитные элементы во время работы должны быть надежно прикреплены к оборудованию.
5. Оборудование запрещено включать и хранить при температуре ниже 0° С, не рекомендуется подключение также при температуре ниже 5°С. Если отстойник перенесен из помещения с низкой температурой в помещение с более высокой температурой, то перед его включением необходимо подождать, пока он нагреется до температуры окружающей среды



Запрещен ремонт оборудования во время его работы



Запрещено снимать охранные элементы во время работы оборудования

2. Инструкция эксплуатации

2.1 Общие условия подготовки оборудования к работе

1. Установить оборудование в предназначенном месте с соблюдением гигиенических норм.

2.2 Основы использования

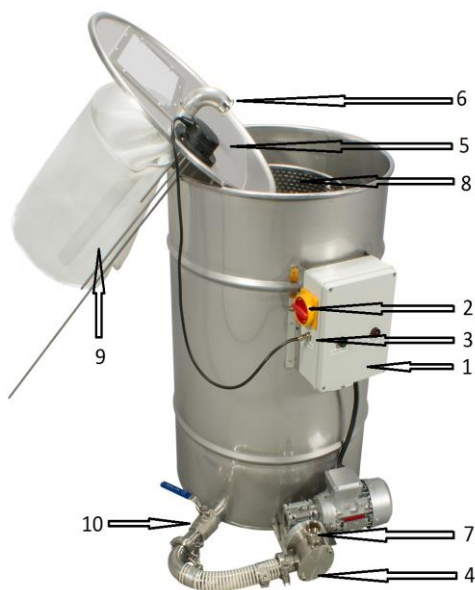
1. Оборудование предназначено для фильтрации меда.
2. Оборудование перед первым использованием и по окончании работы необходимо умыть в соответствии с указаниями статьи **Очистка и консервация**.

3. Перед началом запуска оборудования необходимо:

- Включить штекер в розетку, а на блоке управления (1) переключить переключатель (2) из позиции „0” на позицию „1”.



- Проверить соединение зонда датчика уровня меда (5) с коробкой управления (1)
- Проверить герметичность соединения насоса (4) с шаровым клапаном (10)
- Шаровой клапан (10) во время работы должен быть открыт
- Крышка вместе с зондом (5) и нейлоновым вкладышем (9) должна быть плотно осажена на бочке и закрыта



Описание:

- 1.коробка управления
- 2.переключатель 0-1
- 3.датчик уровня меда
- 4.насос 370Вт/400В
- 5.зонд датчика меда
- 6.соединительный элемент входящий
- 7.соединительный элемент выходящий
- 8.вкладыш перфорированный
- 9.вкладыш нейлоновый
- 10.шаровой клапан 5/4” нержавеющей
- 11.бочка нержавеющая 200л.



Внимание!!! Во время работы оборудования запрещено поднимать крышку.

3. Характеристика оборудования

Оборудование предназначено для фильтрации меда от загрязнений. Встроенный датчик уровня меда поддерживает оптимальный уровень меда внутри бочки во время работы оборудования. Оптимальная температура фильтрованного меда 35-42 ° С.

3.1. Технические параметры

- питание 400В
- мощность 370Вт
- датчик уровня меда
- объем 200л (нержавеющая бочка)
- нержавеющая перфорированная корзина (8)
- нейлоновый фильтр (9)
- редукция диаметра шланга 40/50мм.

4. Хранение

По окончании работы отстойник необходимо тщательно вымыть и высушить.

Если отстойник перенесен из помещения с низкой температурой в помещение с более высокой температурой, то перед его включением необходимо подождать, пока он нагреется до температуры окружающей среды. Хранить в сухом помещении при температуре выше 0° С.

Не включать отстойник при температуре окружающей среды ниже 5°С

5. Konserwacja i czyszczenie urządzenia



ВАЖНО!

Перед началом консервации необходимо отключить оборудование от сети.

Во время мытья соблюдать осторожность и не допускать до попадания влаги на блок управления отстойника (на время мытья закройте его

непроницаемым материалом. Хранить от попадания влаги внутренние нагревательные элементы. После мытья тщательно высушить. Перед каждым сезоном необходимо осуществить дополнительный технический осмотр и в случае обнаружения неполадки – связаться с сервисом

6. Утилизация

Использованный продукт подлежит обязательной селективной утилизации в специальных пунктах приемки электрических и электронных отходов. Покупатель имеет право возврата использованного оборудования для утилизации в сети дистрибьютора, бесплатно и непосредственно только в случае приобретения нового оборудования такого же типа и выполняющее те же функции.

7. Гарантия

Фирма „Lyson” предоставляет гарантию на произведенный ею товар.

Срок гарантии на продукт составляет 2 года.

Подтверждением покупки является кассовый чек или счет-фактура.

*** гарантийные условия доступны в Правилах на www.lyson.com.pl**

