

**Инструкция по эксплуатации**  
**Медогонки БЕЙСИК**  
**с ручным или электрическим приводом**



**LYSON** 

**Przedsiębiorstwo Pszczelarskie Tomasz Łysoń**

Spółka z o.o. Spółka Komandytowa

34-125 Sułkowice, ul. Raclawicka 162, Polska

[www.lyson.com.pl](http://www.lyson.com.pl), email: [lyson@lyson.com.pl](mailto:lyson@lyson.com.pl)

tel.33/875-99-40, 33/870-64-02

Siedziba Firmy Klecza Dolna 148, 34-124 Klecza Górna

## **Инструкция охватывает медогонки с кодами:**

W224BB, W2027BB, W2033BB, W2026BB, W222BB, W223BB, W224BB\_NEW,  
W2029BB, W2030BB, W2027BB\_NEW, W230BB, W234BB, W234BBN, W233BB,  
W233BBN, W266BB, W255BB

## **Инструкция по эксплуатации**

1. Основы безопасной эксплуатации медогонки
  - 1.1. Основы эксплуатации
  - 1.2. Электрическая безопасность
  - 1.3. Безопасность использования
2. Инструкция по использованию медогонки
  - 2.1. Общие условия подготовки медогонки к работе
  - 2.2. Основы использования
3. Характеристики медогонок Бейсик
  - 3.1. Технические параметры электрической медогонки
  - 3.2. Технические параметры ручной медогонки
  - 3.3. Демонтаж корзины в медогонках ручных и электрических
4. Хранение медогонки
5. Консервация и очистка
6. Утилизация
7. Гарантия

Для сборки медогонки  
необходимы:

### **электрическая медогонка:**

- крестовидная отвертка
- ключ 13
- имбусовый ключ 3

### **ручная медогонка:**

- крестовидная отвертка
- ключ 13
- имбусовый ключ 3
- имбусовый ключ 6

## 1. Основы безопасной эксплуатации медогонки

**Перед началом эксплуатации оборудования необходимо прочитать инструкцию и руководствоваться ее положениями. Производитель не несет ответственности за ущерб, причиненный использованием оборудования не по назначению или не в соответствии с инструкцией его эксплуатации.**

### 1.1. Основы эксплуатации

1. Медогонка предназначена для откачки меда из рамок.
2. Медогонку перед первым использованием необходимо тщательно вымыть горячей водой с небольшим количеством средств, предназначенных для пищевого оборудования или с помощью мойки высокого давления.



### 1.2. Электрическая безопасность

1. Электрическая инсталляция должна быть оборудована в переключатель дифференциального тока с номинальным рабочим током не более 30мА. Периодически проверять работу автоматического выключателя.
2. При повреждении стационарного сетевого кабеля или присоединительного кабеля его замена должна быть осуществлена производителем, специализированной мастерской или лицом, имеющим необходимые квалификации. Запрещена эксплуатация оборудования, если кабель питания поврежден!
3. Перед включением оборудования в сеть, убедиться, что блок управления выключен. Выключатель на панели управления должен находиться в позиции «0».
4. Убедиться, что номинальное напряжение медогонки соответствует номинальному напряжению источника питания.
5. Соблюдать осторожность во время подключения к сети. Руки оператора во время подключения к сети должны быть сухими! Поверхность, на которой стоит медогонка, должна быть сухой!
6. Крышка медогонки во время работы должна быть закрыта! Запрещено открывать крышку во время работы медогонки.
7. Не переставлять медогонку во время работы..
8. Для медогонок с электрическим приводом - беречь мотор и блок управления от попаданием влаги (также во время хранения)

9. Запрещено натягивать электрический кабель. Беречь электрический кабель от воздействия высоких температур, и острых краев.



### 1.3. Безопасность использования

1. Оборудование не предназначено для использования лицами (в том числе детьми) с ограниченными физическими, сенсорными и психическими возможностями, а также лицами, не имеющими опыта или квалификации для работы с оборудованием, за исключением ситуаций, когда такое обслуживание происходит в соответствии с инструкцией или под наблюдением лиц, ответственных за их безопасность. Беречь от детей, запрещать детям играть с оборудованием.
2. В случае повреждения оборудования его ремонт или замена должна быть осуществлена производителем, специализированной мастерской или лицом, имеющим необходимые квалификации.
3. Запрещено проведение консервационных и любых ремонтных работ во время работы оборудования или когда оно подключено к сети!
4. Все защитные элементы должны быть постоянно прикреплены к медогонке
5. Оборудование запрещено включать и хранить при температуре ниже 0° С. Перед включением медогонки, если она была перемещена из помещения с более низкой температурой в помещение с более высокой температурой, необходимо подождать, пока она достигнет температуры окружающей среды.



Запрещен ремонт оборудования в движении



Запрещено снимать защитные элементы во время работы оборудования

## 2. ИНСТРУКЦИЯ ПО ЭКСПЛУАТАЦИИ МЕДОГОНКИ

### 2.1 Общие условия подготовки медогонки к работе

1. Установить медогонку в предназначенном для ее эксплуатации хорошо освещенном месте, с соблюдением норм гигиены и достаточного рабочего пространства вокруг.
2. Прикрепить оборудование к полу (рекомендуется) во избежание его перемещения во время работы.

## 2.2 Основы использования

1. Медогонка предназначена для откачки меда из рамок.
2. Медогонку перед первым использованием необходимо тщательно вымыть согласно пункту **Консервация** данной инструкции.
3. Уложить заранее приготовленные рамки в корзине медогонки, обращая особое внимание на их правильное расположение. Ошибки в укладке рамок могут привести к повреждениям, которые не подлежат гарантии.
4. Перед началом работы необходимо включить медогонку в розетку, а на блоке управления переключить кнопку запуска блока управления из позиции „0” в позицию „1”.



5. Первая фаза откачки должна проходить плавно во избежание повреждения рамок. Особое внимание уделить так называемым «молодым рамкам»
6. Регуляция оборотов осуществляется с помощью потенциометра



**Внимание!!! Рамки можно переворачивать только в момент полной остановки корзины медогонки!**

7. После остановки корзины медогонки нужно повернуть рамки на 180 градусов и откачать другую сторону. Рамки необходимо откачивать в 2 этапа: сначала на низких оборотах откачиваем обе стороны рамки. Далее обе стороны рамки откачиваем на высоких оборотах корзины
8. Вращающаяся корзина не должна блокироваться откачанным медом. Если так случилось,

необходимо остановить работу медогонки, слить мед и возобновить откачку

9. Под сливным клапаном необходимо подставить емкости для меда.

Сливные клапаны должны быть открыты во время работы, для обеспечения свободного слива меда

## 3. Характеристика медогонки БЕЙСИК

Диагональная 2, 3, 4-рамочная медогонка предназначена для малых пасек и пчеловодов-любителей. Отличается компактными размерами. Конструкция медогонки позволяет откачивать даже самый густой мед, а конусообразное дно позволяет меду выплывать свободно. Медогонки упакованы в картонную коробку для самостоятельного монтажа

### 3.1. Технические параметры электрической медогонки

**Барaban** изготовлен из нержавеющей кислотоупорной стали толщиной 0,6мм, фальцы дополнительно укрепляют корзину барабана. Барабан покрыт защитной пленкой, которую необходимо снять перед началом монтажа медогонки

**Конструкция корзины.** Диагональная корзина изготовлена из нержавеющей кислотоупорных прутьев толщиной 2 и 5 мм, размещенных таким образом, чтобы защитить рамки от вырывания сот во время откачки. Размер плетения 25x60мм и 25x70мм. Корзина усажена с помощью скользящей опорной втулки

**Электрический привод.** Медогонки имеют сетевое питание 230В. Применен потенциометр оборотов. Мотор и передача закреплены на верхней планке.

**Блок управления.** В зависимости от модели медогонки имеют питание 230В, 12В или 230+12В. Медогонки оснащены простым блоком управления MDD, который имеет главный выключатель, потенциометр для плавной регуляции оборотов корзины и предохранитель 15А. Отдельные модели могут также иметь переключатель направления оборотов корзины I-0-II.



**ВАЖНО**

**Смена направления оборотов должна быть осуществлена только после полной остановки КОРЗИНЫ!!!**

### Крышка

Прозрачная, изготовлена из плексигласа толщиной 3 мм, защищает пользователя от непосредственного контакта с вращающейся корзиной и возможного загрязнения.

**Сливной кран**  
Пластиковый 6/4"



d. кран – 1 шт.

**Высота и вес:**

- Высота зависит от модели медогонки (Ø500, Ø600 низкая, Ø600 высокая)
- Вес медогонки – 24,5 кг диаметр 600мм
- Вес медогонки – 21 кг диаметр 500 мм

**Монтаж крышки:**

- e. Передняя часть крышки с отверстиями -1 шт.



**Составные части медогонки электрическим приводом:**

- Барабан с мотором
- Монтажные элементы (список ниже)
- Крышка (2 части)
- Пластиковый клапан
- Блок управления MDD
- Ноги медогонки
- Инструкция
- Гарантия

- e1. Задняя часть крышки с отверстиями - 1 шт.



**Список элементов для сборки**

- f. болтик для крепления ручки крышки – 1 шт.

**Монтаж ног:**



- a. винт крепежный для ног - 6 шт.



- b. болт М8х20 для сборки винта – 6 шт.



- c. ноги медогонки – 3 шт.



- g. ручка крышки медогонки М5 – 1 шт.



- h. завес для крышки – 4 шт.



- i. винт 4,2х19 – 16 шт.



- j. прокладка 5 расширяющая – 8 шт.



- k. гайка М5 для ручки –1 шт.

### Монтаж блока управления:



1. блок управления медогонки – 1 шт.



11. Колпачная гайка М8 – 2 шт



12. Подкладка 8 – 2 шт.



13. Винт М8х25 – 2 шт.

### Сборка медогонки БЕЙСИК с электрическим приводом

1. Вынуть барабан с прикрученным мотором из коробки
2. Снять защитную пленку с барабана
3. Приготовить комплект элементов для самостоятельной сборки
4. Сборка ног и крана
5. Установка крышки
6. Монтаж блока управления

### Монтаж блока управления



### Винт для ног (a, b)



### Прикручивание завес к планке

Перед прикручиванием завес к планке необходимо заранее открутить два винта, крепящие планку к барабану. Большую часть завеса прикрутить к планке. Винты необходимо прикручивать легко и плавно.



### Крепление крышки к планке





Сборка ручки для крышки (g, k, f)

### 3.2. Технические параметры ручной медогонки

Барабан изготовлен из нержавеющей кислотоупорной стали толщиной 0,6 мм. Дополнительные фальцы укрепляют стенки барабана. Барабан покрыт защитной пленкой, которую необходимо снять перед сборкой медогонки.

#### Конструкция корзины

Диагональная корзина изготовлена из нержавеющей кислотоупорных прутьев толщиной 2 и 5 мм, соединенных таким образом, чтобы защитить рамки от повреждений во время откачки. Размер плетения 25x60 и 25x70 мм. Корзина усажена в скользящей опорной втулке.

**Ручной привод** с тормозом, закрепленный на верхней планке, дает возможность работы с медогонкой без доступа к электричеству. Корпус ручного привода изготовлен из порошково окрашенного металла. Стальные зубчатые колеса переносят крутящий момент на ось корзины

#### Крышка

Прозрачная, изготовлена из плексигласа толщиной 3 мм, защищает пользователя от непосредственного контакта с вращающейся корзиной и возможного загрязнения.

#### Сливной кран

Пластиковый 6/4"

#### Высота и вес:

- Высота зависит от модели медогонки (Ø500, Ø600 низкая, Ø600 высокая)
- Вес медогонки – 24,5 кг диаметр 600мм
- Вес медогонки – 21 кг диаметр 500 мм

#### Составные части медогонки с ручным приводом:

- Барабан с установленным ручным приводом, покрытый защитной пленкой
- Монтажные элементы (список ниже)
- Крышка (2 части)
- Пластиковый клапан
- Ноги медогонки
- Инструкция
- Гарантия

#### Список элементов для сборки:



#### Монтаж ног

винт крепежный для ног - 6 шт.



b. болт М8х20 для сборки винта – 6 шт.



с. ноги медогонки – 3 шт.



d. кран – 1 шт

#### Монтаж рукоятки



е. имбусовый винт М8х110 - 1 шт.



е1. рукоятка - 1 шт.



е2. Колпачная гайка М8 - 1 шт.

#### Сборка крышки:

f. Передняя часть крышки с отверстиями - 1 шт..



f1. Задняя часть крышки с отверстиями -1 шт.



g. болтик для крепления ручки крышки– 1 шт.



h. ручка крышки медогонки – 1 шт.



і. завес для крышки – 4 шт.



ј. винт 4,2x19 – 16шт



к. прокладка 5 расширяющая – 8 шт.



л. гайка М5 для ручки – 1 шт.

### Сборка медогонки БЕЙСИК с ручным приводом

1. Вынуть барабан с прикрученным ручным приводом из коробки
2. Снять защитную пленку с барабана
3. Приготовить комплект элементов для самостоятельной сборки
4. Сборка ног и крана
5. Установка крышки
6. Монтаж блока управления

### Сборка рукоятки

е2 е1 е

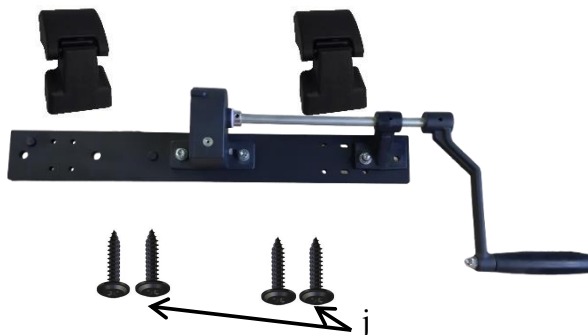


Винт для ног (а, б)



### Прикручивание завесов к планке

Перед прикручиванием завесов к планке необходимо заранее открутить два винта, крепящие планку к барабану. Большую часть завеса прикрутить к планке. Винты необходимо прикручивать легко и плавно.



### Крепление крышки к планке



Сборка ручки для крышки (h, l, g)



### 3.3. Демонтаж корзины в ручных и электрических медогонках

- Открутить верхнюю рейку с помощью винтов (вместе с приводом и крышкой)
- Вынуть корзину
- Вычистить медогонку
- Вложить корзину в медогонку
- установить планку с приводом и крышкой

### 4. Хранение медогонок

По окончании работы медогонку необходимо тщательно вымыть и высушить.

Если медогонка перенесена из помещения с низкой температурой в помещение с более высокой температурой, то перед ее включением необходимо подождать, пока она нагреется до температуры окружающей среды. Хранить в сухом помещении при температуре выше 0°C

Перед каждым сезоном необходимо осуществить дополнительный технический осмотр оборудования и в случае обнаружения неполадок — связаться с сервисом

### 5. Консервация и очистка медогонок



**Перед началом консервации отключить медогонку от сети!**

По окончании работы медогонку необходимо тщательно вымыть горячей водой с небольшим количеством средств, допущенных для очистки емкостей для продуктов питания, или с помощью мойки высокого давления, помня о защите мотора и блока управления от попадания влаги!!! (можно укрыть их непромокаемым материалом).

Во время мытья помнить также о непопадании влаги в подшипники под барабаном, с этой целью рекомендуется защитить отверстие оси корзины внутри барабана.

После мытья тщательно выполоскать и высушить медогонку.

**ВАЖНО!!!**

Крышки оборудования мыть с мылом и водой при темп. 25°C

**ВНИМАНИЕ!!!**

Для мытья оборудования используйте средства без содержания АЛКОГОЛЯ (вызывает трещины и микротрещины плексигласа)

### 6. Утилизация

Использованный продукт подлежит обязательной селективной утилизации в специальных пунктах приемки электрических и электронных отходов. Покупатель имеет право возврата использованного оборудования для утилизации в сети дистрибьютора, бесплатно и непосредственно только в случае приобретения нового оборудования такого же типа и выполняющее те же функции.

### 7. Гарантия

Фирма „Łyson” предоставляет гарантию на произведенный ею товар.

Срок гарантии на медогонки составляет 2 года.

Подтверждением покупки является кассовый чек или счет-фактура.

Условия гарантии доступны на:

[www.lyson.com.pl](http://www.lyson.com.pl)